

Spring Clip

Spring clips are designed to distribute pressure uniformly around the application zone.

Their use is recommended when the hose is subject to rapid changes in temperature which cause expansion and contraction of the materials used in the assembly.

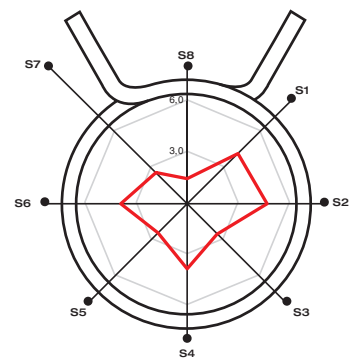
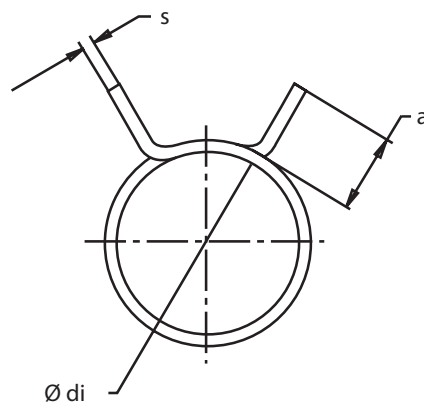
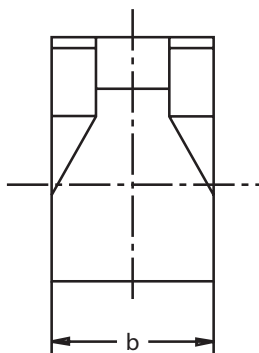
The spring clip maintains pressure during this process, thereby preventing leaks.

W1

Spring Clip AML W1

Nominal Ø mm	inches	Part n° W1	Application Ø di	b	a ± 0,05	s	Box Quantity (MOQ)	Packing
6	15/64	02014025	5,5 ±0,1	7	3	0,5	500	8000
7	9/32	02014033	6,4 ±0,1	7	3	0,5	500	8000
8	5/16	02014041	7,4 ±0,15	8	3	0,6	500	8000
9	23/64	02014050	8,4 ±0,15	8	3,5	0,6	500	4000
10	25/64	02014068	9,3 ±0,2	8	3,5	0,7	500	4000
11	7/16	02014076	10,3 ±0,2	8	4	0,7	500	4000
12	15/32	02014084	11,1 ±0,2	8	4	0,7	500	4000
14	35/64	02014092	12,9 ±0,2	8	4	0,8	500	4000
15	19/32	02014105	13,5 ±0,2	8	4,5	0,8	500	4000
17	43/64	02014113	15,6 ±0,2	8	4,5	0,8	500	4000
20	25/32	02014121	18,4 ±0,4	8	5,2	0,8	500	4000

W1 Band: Spring steel **Finish:** Silver-white Cr3 Zinc-Plated



Polar Diagram

● Sectors	S1	S2	S3	S4	S5	S6	S7	S8
— Force Kg	4,2	4,7	2,5	3,8	2,4	3,9	2,6	1,5

Torque / Efficiency [Nm / daN]